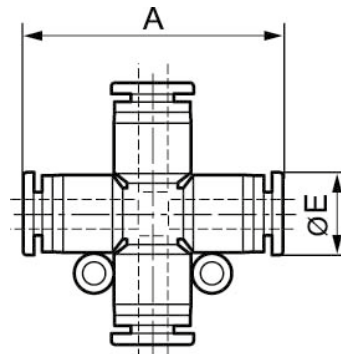


SELBSTSICHERNDE STECKVERBINDER - CONEX

Gleichseitiges Kreuzstück - RPX ET



Min/max Betriebsdruck

0 / 10 bar

Min/Max Temperatur

0 / 60 °C

Art. Nr	Abm. A (mm)	Abm. E (mm)
RPX ET0404	35.4	10
RPX ET0505	41	12.8
RPX ET0606	41	12.8
RPX ET0808	45.6	13.8
RPX ET1010	52.6	16.8
RPX ET1212	58.6	19.8